

INSTRUCCIONES DE MONTAJE DEL SEPARADOR/SPEACER.

- 1- Medir la distancia entre el muelle y el final de la barra. (XF)
- 2- Medir el tapón (FC)
- 3- Calcular la precarga deseada según las recomendaciones del fabricante o a nuestro criterio personal. (Ver tabla precarga)
- 4- Calcular la medida del separador según la pre-carga que deseemos mediante la fórmula adjunta.
- 5- Ajustar la posición del pistón del separador enroscando o desenroscando el pistón, hasta la medida deseada, a continuación fijar el pistón haciendo contra tuerca . (Con una herramienta sujetar el pistón y apretar la tuerca al mismo tiempo.)

PARA LOS MUELLES THE MAGICALS, RECOMENDAMOS UNA PRECARGA MÁXIMA DE ENTRE 5 Y 10MM.

FÓRMULAS:

Cálculo de precarga:

$$FC(43) - FS(30) = 13 \text{ Precarga en mm.}$$

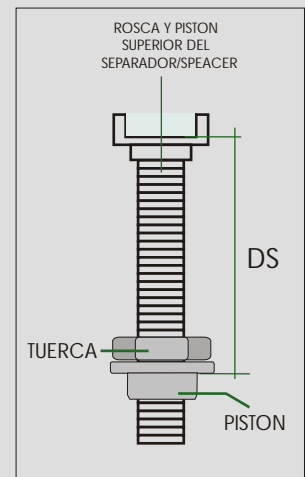
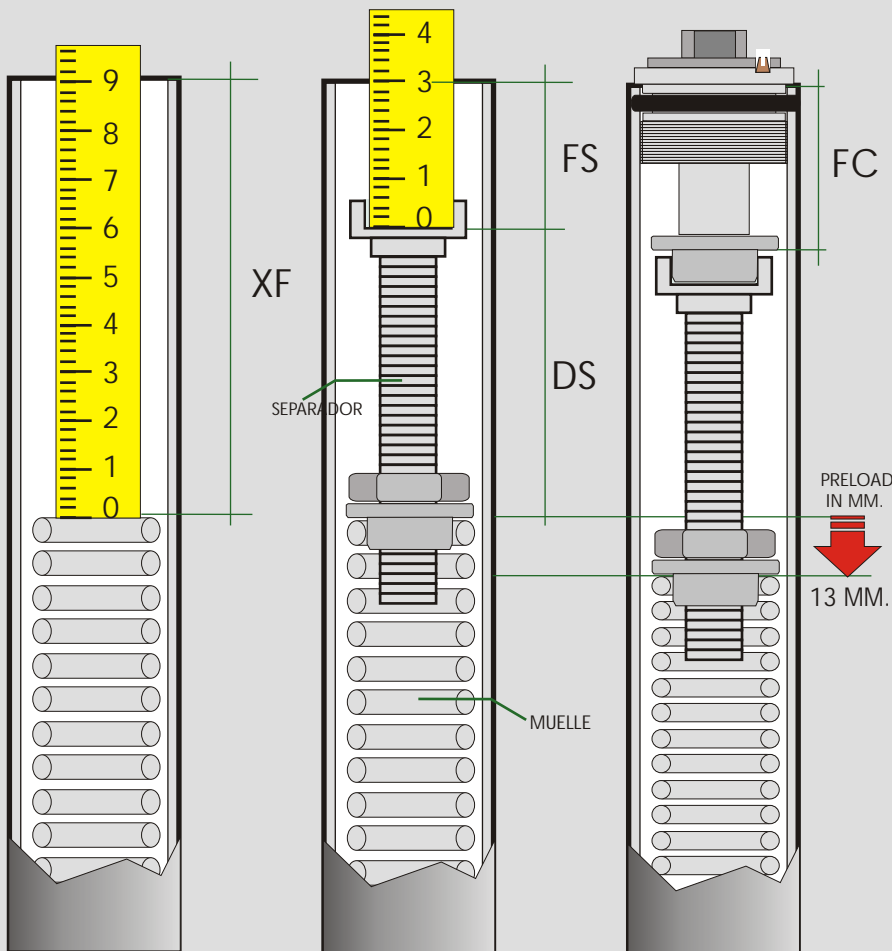
Cálculo medida separador:

$$XF(90) - FS(30) = 60 \text{ mm. Distancia separador.}$$

TABLA PRECARGA SEGÚN MM VALOR FS

FC	FS	PRECARGA
43*	43MM	= 0 MM.
43	35MM	= 8 MM.
43	30MM	= 13 MM.
43	25MM	= 18 MM.
43	20MM	= 23MM.
43	15MM	= 28MM.
43	10MM	= 33MM.
43	5MM	= 38MM.
43	0MM	= 43MM.
43	+10MM	= 53MM.

* En caso de utilizar los tapones originales variar el valor FC, por la medida del tapón original.



XF = DISTANCIA LIBRE QUE QUEDA ENTRE EL MUELLE Y EL FINAL DE LA BARRA DE HORQUILLA SIN TAPÓN.

FS = DISTANCIA LIBRE ENTRE EL SEPARADOR Y EL FINAL DE LA BARRA DE LA HORQUILLA SIN TAPÓN

FC = LONGITUD DEL TAPON DE HORQUILLA FORK CAP (= 43MM VALOR CONSTANTE EN LOS TAPONES DE HORQUILLA THE MAGICALS)

DS = DISTANCIA ENTRE PISTONES DEL SEPARADOR/SPEACER.